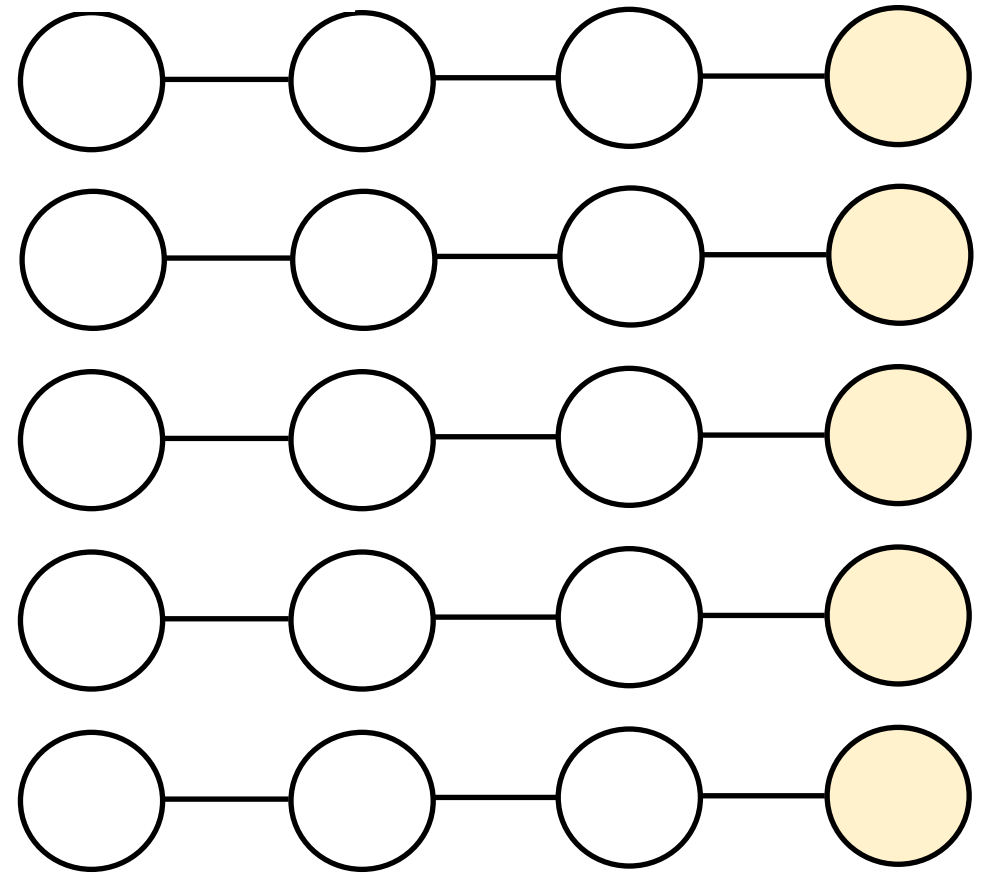
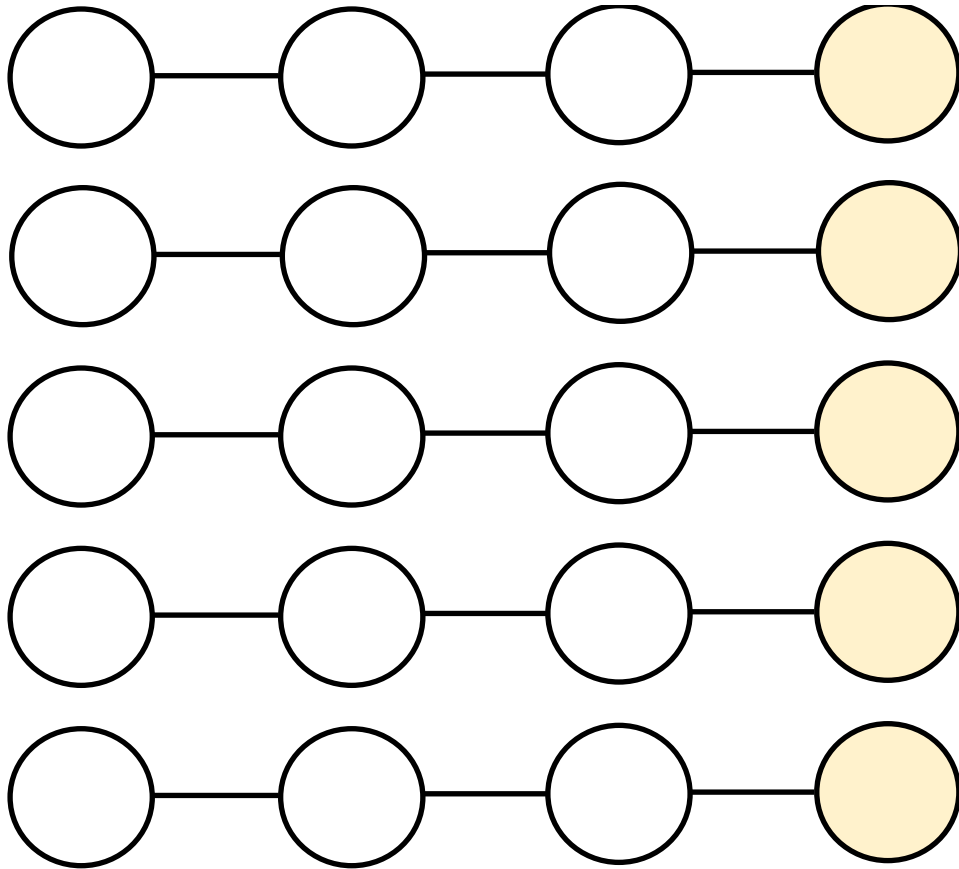


1. Finde geschickt möglichst viele Zahlenketten mit der Zielzahl 20!



2. Beschreibe, wie du vorgegangen bist.

3. Hast du alle gefunden? Begründe!